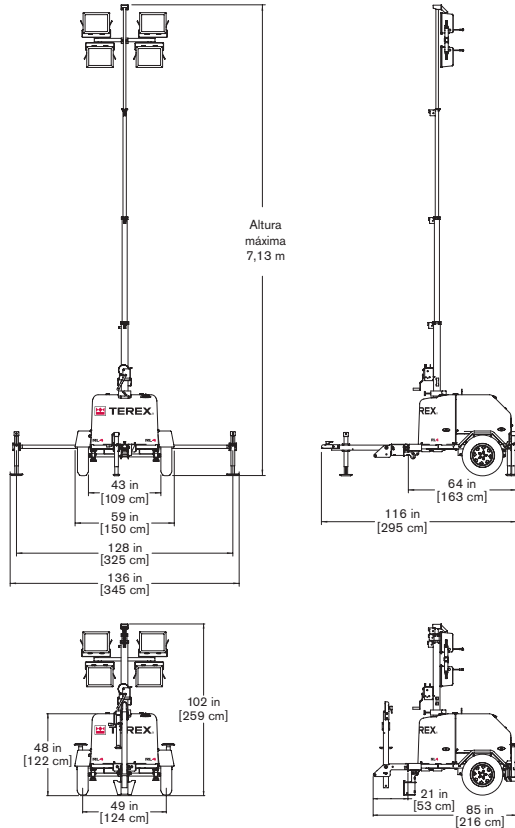


ESPECIFICACIONES

MEDIDAS

| | |
|---|----------------------------|
| Lámparas | Yoduro metálico 4 x 1000W |
| Generador | Sin escobillas 60 Hz, 6 kw |
| Motor | Kohler Diésel 10.7 hp |
| Receptáculos | Un GFI dúplex 20A / 120V |
| Capacidad del tanque | 45 galones (170 L) |
| Tamaño de la rueda | 13 pulgadas (33 cm) |
| Clasificación del eje | 907 kg |
| Posición del curso del peso de la lanza | 90 kg |
| Peso total sin combustible | 663 kg |



Nota: Lámparas de yoduro metálico contiene mercurio (Hg). La eliminación de esas lámparas se debe realizar de acuerdo con las leyes locales, estatales y federales.

RECURSOS

Mástil vertical durable de 7,13 m con cabestrante de freno automático, traba del mástil y rotación del mástil de 359 grados para montaje rápido y posicionamiento de la luz rápido

4 lámparas de yoduros metálicos de aluminio fundido cuadrado de 1000 watts, motor Kohler 10.7hp, tanque de combustible de 45 galones/170 L y generador de 6kW proporcionan hasta 90 horas de tiempo de funcionamiento

Boceto del proyecto eficiente permite hasta 17 unidades por camión, con porta horquilla y cáncamos de izaje para carga y descarga rápidas

Cubiertas de polímero a prueba de herrumbre proporcionan amplio acceso para mantenimiento y servicios, con trabas de seguridad

Plataforma para acceder a las luces y vástago plegable para el transporte

La protección estándar del motor incluye alta temperatura del agua y apagado automático con bajo nivel de aceite

Funcionamiento aprobado por DOT, luces estándar de inactividad e intermitentes

Preparada para telemática

TORRE DE LUZ RL™4



OPCIONES DE CHASIS

Marca Genie® y pintura azul

Luz de techo con interruptor, 12V

Racking y preparación para exportación

Varias configuraciones de enganche

OPCIONES DE MOTORES

Generador de 6 kW, 60 Hz Kubota® diésel de 13,6 cv

Generador de 7 kW, 50 Hz Kubota® diésel de 13,6 cv

Generador de 8 kW, 60 Hz Kubota® diésel de 13,6 cv

Apagado de aire positivo

Filtro separador de combustible / agua

Separador de combustible / agua con calentador de la línea de combustible

Arranque automático

Un receptáculo T/L 30A / 240V

OPCIONES DE LA TORRE

4 luces montadas horizontalmente, caja de aluminio repujada

Cabestrante eléctrico

OPCIONES PARA TIEMPO FRIO

Batería de 800 CCA

Manta calentadora de la batería

Calentador del radiador (sólo Kohler)

Mezcla de refrigeración para baja temperatura

Calentador del bloque del motor (sólo Kubota)



WORKS FOR YOU.™

genielift.com/pt

Fecha de vigencia: mayo de 2018. Las especificaciones y los precios del producto están sujetos a cambios sin previo aviso u obligación. Las fotografías y/o diseños en este documento son sólo para fines ilustrativos. Consultar el Manual del Operador adecuado para obtener instrucciones sobre el uso correcto de este equipo. No seguir el Manual del Operador de modo adecuado para usar nuestro equipo o actuar de manera irresponsable, puede resultar en lesiones graves o incluso la muerte. La única garantía aplicable a nuestro equipo es la garantía estándar, por escrito, aplicable al producto y venta en particular y no ofrecemos ninguna otra garantía expresa o implícita. Los productos y servicios listados pueden ser marcas comerciales, marcas de servicio o nombres comerciales de Terex Corporation y/o de sus subsidiarias en EUA y en muchos otros países. Terex, Genie y Works For You son marcas registradas o licenciadas por Terex Corporation o sus subsidiarias. Todas las otras marcas registradas son propiedad de sus respectivos propietarios. Plataformas de trabajo aéreo de Terex © 2018.

RL4 0210 F # Pieza 109044

Genie Brasil
Alameda Rio Negro, 161
10º andar – Sala 1004
Edifício West Point – Alphaville Empresarial
Barueri - SP – Brasil 06454-000

Distribuido por:



WORKS FOR YOU.™